


AXA HOME SECURITY

NL
SKG
**POLITIE
KEURMERK
VEILIG
WONEN**

Oval/Edge Plus Veiligheidsbeslag

Zelfstellende Kerntrek Beveiliging

Informatie

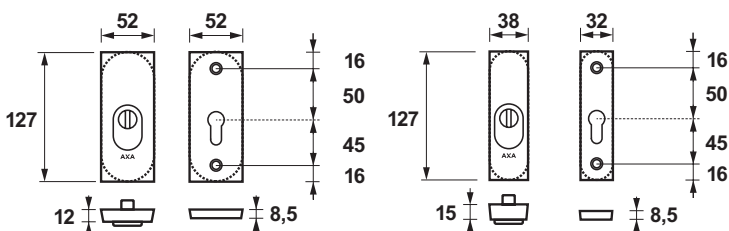
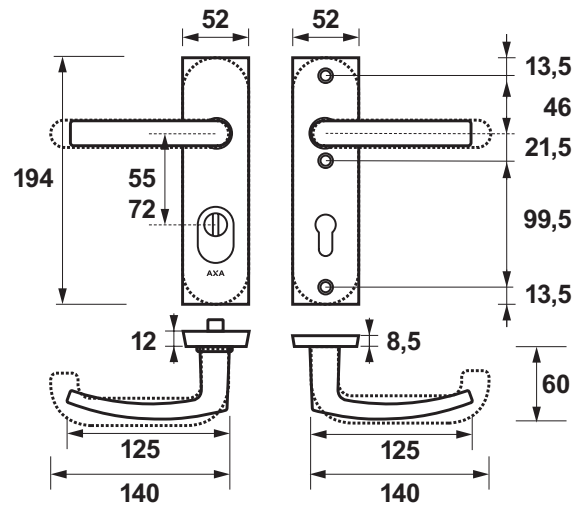
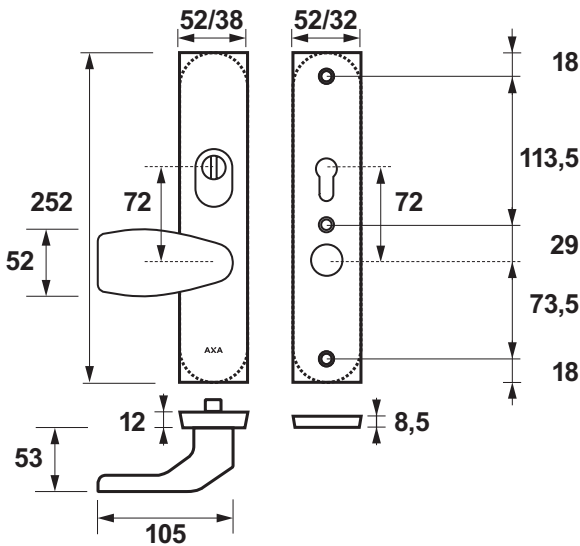
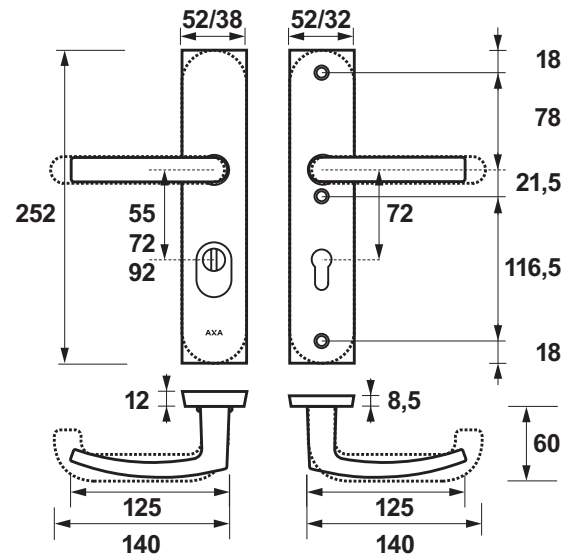
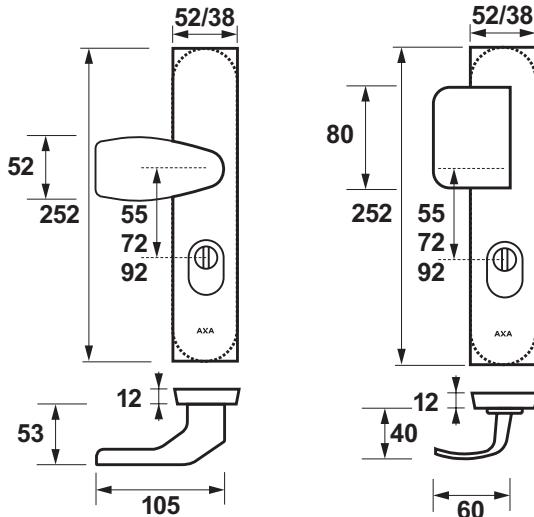
U bent in het bezit gekomen van een AXA kwaliteitsproduct. Voor een probleemloze montage en werking van dit product, dient u onderstaande instructies nauwgezet te volgen.

Toepassing

Buitendeuren

Montagegereedschap (advies):

(Accu)boormachine, schroevendraaier, boor $\varnothing 8$ en $\varnothing 13$ mm, inbussleutel 3 mm, steeksleutel 14, priem/potlood





Oval/Edge Plus Veiligheidsbeslag

Zelfstellende Kerntrek Beveiliging



De euro-profielcilinder mag voor montage van het veiligheidsschild aan de buitenzijde tussen de 9 mm en 15 mm (**B, C, D, F, G**) uitsteken.



De Zelfstellende Kerntrek Beveiliging stelt zich automatisch in op de uitsteeklengte van de euro-profielcilinder.

Montagehandleiding

- 1 Plaats de boormal over de cilinder (figuur **A**).
- 2 Plaats de krukstift door de boormal via het kruk gat in het slot en markeer de gaten (figuur **A**).
- 3 Herhaal de handelingen 1 en 2 aan de andere zijde van de deur.
- 4 Verwijder de boormal en demonteer de cilinder en het slot.
- 5 Doorboor aan de buitenzijde de markeringen met een \varnothing 13 mm boor tot een diepte van 15 mm. Dan verder doorboren met 8 mm boor tot halverwege de deur of de slotkast. Doorboor aan de binnenzijde de markeringen met een \varnothing 8 mm boor tot halverwege de deur of de slotkast.
- 6 Bevestig het slot en de profielcilinder opnieuw in de deur.

Krukveiligheidsbeslag, schilden, rozetten (figuur **B, C, D**)

- 7^A Plaats het buitenschild/rozet (2) inclusief tochtseal (10) (vocht/tochtafsluiter) vanaf de buitenzijde op de deur.
- 8^A Bevestig het binnenschild/rozet (4) inclusief tochtseal (11) aan het buitenschild met de bijgeleverde bouten.

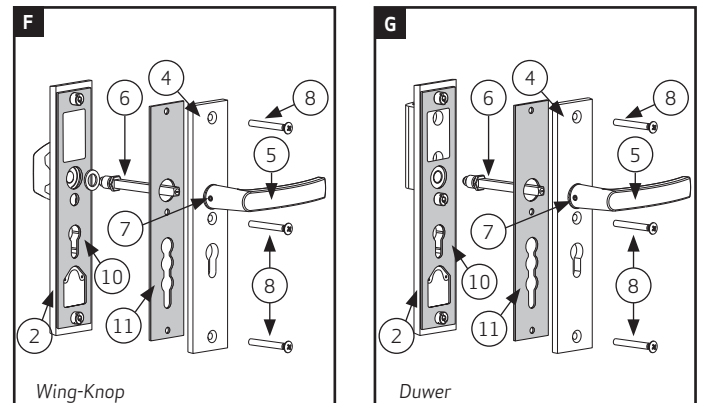
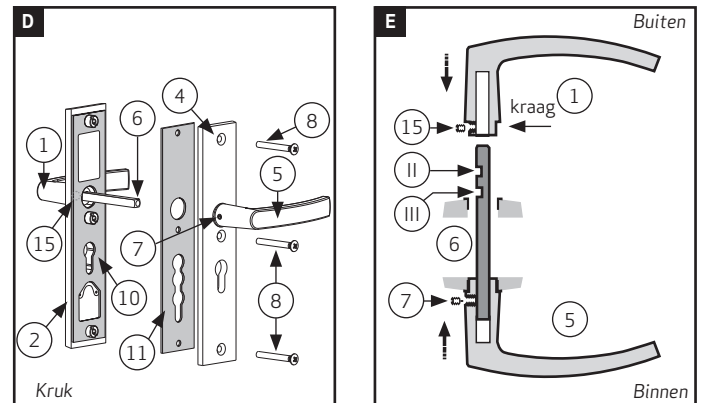
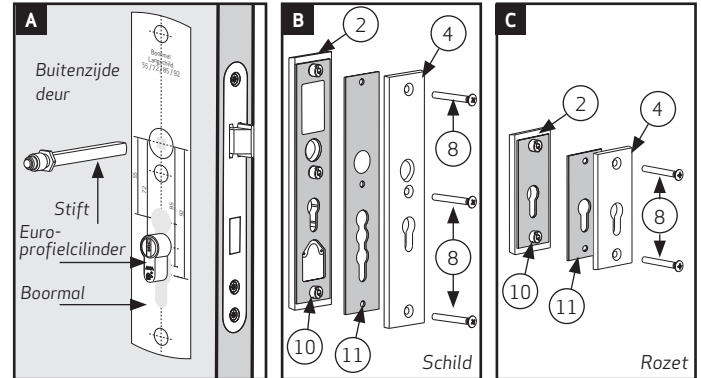
Voor sets compleet met kruk (figuur **D**)

- 9^A Monteer krukdeel (1) (figuur **E**), waarbij het schroefgat in de kraag van de kruk zit, op de stift (6) met de madeschroef (15).
 - Tot en met deurdikte 40 mm in positie III.
 - Tussen deurdikte 40 mm en 54 mm in positie II.
- 10^A Plaats het krukdeel met stift vanaf de buitenzijde op de deur.
- 11^A Monteer het andere krukdeel (5) op stift (6) met de madeschroef (7).

Wing-Knop Veiligheidsbeslag (figuur **F**),

Duwer Veiligheidsbeslag (figuur **G**)

- 7^B Bevestig de knop met de knopstift (6) en ring (bolle zijde van de ring naar je toe (figuur **F**)) aan het schild (2). Of draai de duwerstift (6) in het draadgat van het schild (2) (figuur **G**). Draai de stift stevig vast met steeksleutel 14.
- 8^B Plaats het duwer-/Wing-knopschild (6) inclusief tochtseal (10) aan de buitenzijde van de deur en bevestig dit aan het binnenschild (4) inclusief tochtseal (11) met de bijgeleverde bouten (8).
- 9^B Monteer de kruk (5) op de knop/duwerstift (6) met de madeschroef (7).



Om te voldoen aan de SKG*** certificering is het noodzakelijk altijd een AXA Veiligheidsbuitenschild te combineren met een bijbehorend AXA veiligheidsbinnenschild.