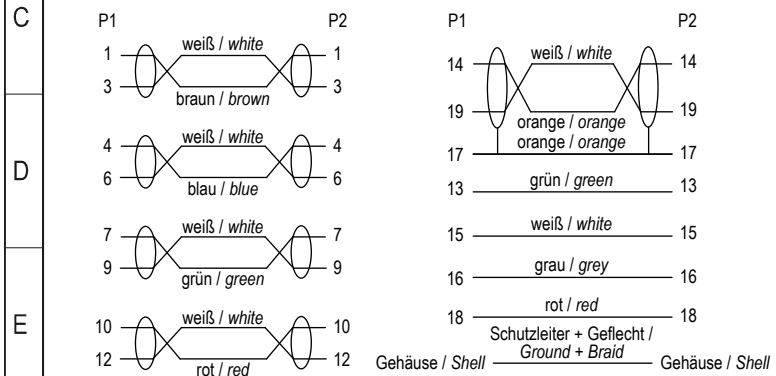
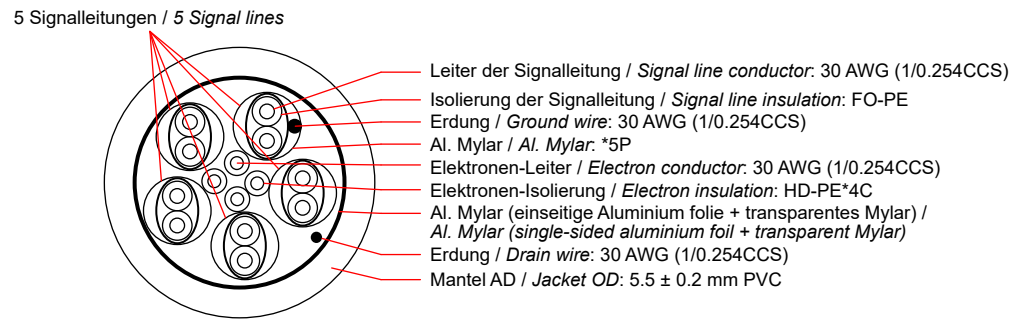


Pin-Belegung / Pin Assignment



Aderquerschnitt / Wire cross section



| Art.-Nr. / Item No. | Beschreibung / Description | Länge / Length (L) | Übertragungsrate / Transmission rate | Kontaktwiderstand / Contact resistance |
|---------------------|--|--------------------|--------------------------------------|--|
| 60619 | HDMI 2.0 Kabel 0050 0,5m (15+1) STD sw LC | 500 ± 15 mm | max. 18 Gbit/s | 5 Ω max. |
| 60620 | HDMI 2.0 Kabel 0100 1,0m (15+1) STD sw LC | 1000 ± 20 mm | max. 18 Gbit/s | 5 Ω max. |
| 60621 | HDMI 2.0 Kabel 0150 1,5m (15+1) STD sw LC | 1500 ± 30 mm | max. 18 Gbit/s | 5 Ω max. |
| 60622 | HDMI 2.0 Kabel 0200 2,0m (15+1) STD sw LC | 2000 ± 30 mm | max. 18 Gbit/s | 5 Ω max. |
| 60623 | HDMI 2.0 Kabel 0300 3,0m (15+1) STD sw LC | 3000 ± 50 mm | max. 18 Gbit/s | 10 Ω max. |
| 60624 | HDMI 2.0 Kabel 0500 5,0m (15+1) STD sw LC | 5000 ± 100 mm | max. 18 Gbit/s | 10 Ω max. |
| 60625 | HDMI 2.0 Kabel 0750 7,5m (15+1) STD sw LC | 7500 ± 200 mm | max. 10.2 Gbit/s | 10 Ω max. |
| 60626 | HDMI 2.0 Kabel 1000 10,0m (15+1) STD sw LC | 10000 ± 200 mm | max. 10.2 Gbit/s | 20 Ω max. |

High Speed HDMI™-Kabel mit Ethernet

- hochauflösende Signalübertragung mit bis zu 4K @ 60 Hz (abwärtskompatibel)
 - vergoldete HDMI™-Steckverbinder
 - integrierter Ethernet-Kanal spart zusätzliche Netzwerk- oder Audiokabel

Anschlüsse: 2x HDMI™-Stecker (Typ A)
 Kabeltyp: Rundkabel
 AWG: 30
 Max. Auflösung: 4K Ultra HD 2160p (60 Hz)
 Isolationswiderstand: 300 V ===, 10 MΩ min.
 Unterstützte Standards: HDR (High Dynamic Range), HDMI™ Ethernet Channel (HEC), 4K 3D, HDCP 2.2, 21:9 Cinemascope, Consumer Electronics Control (CEC), Audio Return Channel (ARC), Audio (1536 kHz), Deep Color (36 Bit), x.v.Colour (xvYCC)

High Speed HDMI™ cable with Ethernet

- high-resolution signal transmission with up to 4K @ 60 Hz (downward compatible)
 - gold-plated HDMI™ connectors
 - integrated Ethernet channel saves additional network or audio cables

Connections: 2x HDMI™ plug (Type A)
 Cable type: round cable
 AWG: 30
 Max. resolution: 4K Ultra HD 2160p (60 Hz)
 Insulation resistance: 300 V ===, 10 MΩ min.
 Supported standards: HDR (High Dynamic Range), HDMI™ Ethernet Channel (HEC), 4K 3D, HDCP 2.2, 21:9 Cinemascope, Consumer Electronics Control (CEC), Audio Return Channel (ARC), Audio (1536 kHz), Deep Color (36 Bit), x.v.Colour (xvYCC)



| Änderungen | | Datum | Name | Bezeichnung | Blatt |
|--|------|-------------------|------|---|-------|
| Datum | Name | gez.: 13.05.2022 | ir | HDMI 2.0 Kabel XXXX Xm (15+1) STD sw LC | 1/1 |
| | | gepr.: 13.05.2022 | aw | | |
| | | Norm: | | | |
| Änderungen vorbehalten / Subject to change | | | | Zeichnungs-Nr.: | von |

