

Handleiding LED Tastdimmer 200 Watt

Dit product voldoet aan de Europese veiligheidsvoorschriften IEC60669-2-1 en EMC-normen EN55015, EN61547, EN61000-3-2, EN61000-3-3.

Wij adviseren de dimmers altijd door een erkend E-Installateur te laten installeren.

Om oververhitting en mogelijke schade aan de dimmer of andere apparatuur te voorkomen, wordt afgeraden de dimmer op een wandcontactdoos aan te sluiten. Wanneer de dimmer toch op een stopcontact aangesloten wordt, houd dan rekening met de volgende aspecten. De dimmer kan enkel gebruikt worden met LED lampen, elektronische laagspanningsarmaturen, fluorescerende armaturen en zonder het maximaal toegestane wattage te overschrijden.

Stap 1

Schakel de groep die uw huidige dimmer of schakelaar voorziet van stroom uit in uw meterkast.

Stap 2

Installeer de dimmer volgens het schema (zie figuur).

Sluit uw schakeldraad aan op de aansluiting met het stroomteken (⌘).

Sluit u uw stroomdraad aan op L2 (bruine draad).

Sluit een pulsdrukschakelaar aan op L1- en de S-draad.

Om de dimmer te gebruiken in een wisselschakeling, sluit u de dimmer aan zoals in het figuur. U kunt meerdere schakelaars parallel gebruiken.

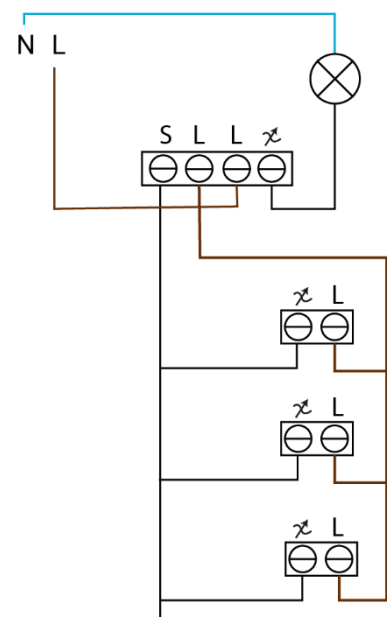
Op de ext-aansluiting kunt u bijv. een ventilator aansluiten welke automatisch mee inschakelt als u de dimmer aanzet. Dit apparaat mag maximaal 600W zijn.

Stap 3

Het afstellen van uw dimmer naar uw gewenste instellingen.

Om de helderheid van de dimmer automatisch in te stellen, wordt de max-instelknop in te stellen wordt de max-instelknop richting de auto stand gedraaid **tot deze niet verder kan**. De Auto-functie zal nu geactiveerd worden.

De lamp zal nu eerst 1x knipperen en dan langzaam van feller naar minder fel gaan (ongeveer 30 seconden). Als de lamp 3x knippert is de auto instelling voltooid. Als u tevreden bent met het dimresultaat is de dimmer klaar voor gebruik. Als de instelknop al op auto staat, draai deze er vanaf en weer terug om "opnieuw" te activeren.



Minimale helderheid instellen

- 1) Schakel de dimmer naar de minimale belasting.
- 2) Draai de min-instelknop naar de gewenste minimale belasting.
- 3) De dimmer is nu ingesteld naar de gewenste minimale belasting.

Maximale helderheid instellen

- 1) Schakel de dimmer naar de maximale belasting.
- 2) Draai de max-instelknop naar de gewenste maximale belasting.
- 3) De dimmer is nu ingesteld naar de gewenste maximale belasting.

Boost instellen

- 1) Schakel de dimmer in.
- 2) Stel de boost in middels de boost-instelknop.
- 3) Controleer de gewenste stand door de dimmer in- en uit te schakelen.
- 4) De boost-functie is juist ingesteld wanneer het "popcorn effect" verholpen is.

Het "popcorn effect" is van toepassing wanneer lampen bij het inschakelen van de dimmer eerst fel aangaan en daarna pas teruggaan naar de gewenste dimstand.

Stap 4

Het gebruiken van uw dimmer (en eventuele Neventoestellen).

De LED Tastdimmer kan enkel gebruikt worden met één van de Tastknoppen van ION INDUSTRIES.

Om de dimmer in te schakelen drukt u eenmaal in het midden aan de linker- of rechterzijde. De dimmer bevat een geheugen waardoor de meest recente dimstand onthouden wordt na het uitschakelen.

Om het licht te dimmen kunt u de onderzijde (in het midden) ingedrukt houden. Dimmen is ook mogelijk middels losse klikken op dezelfde plek.

Wanneer u meer licht wilt genereren dient u de bovenzijde (in het midden) in te drukken. Ook hier kunt u meer licht genereren middels losse klikken op dezelfde plek.