

Handleiding LED Tastdimmer Neventoestel

Dit product voldoet aan de Europese veiligheidsvoorschriften IEC60669-2-1 en EMC-normen EN55015, EN61547, EN61000-3-2, EN61000-3-3.

Wij adviseren de dimmers altijd door een erkend E-Installateur te laten installeren.

Om oververhitting en mogelijke schade aan de dimmer of andere apparatuur te voorkomen, wordt afgeraden de dimmer op een wandcontactdoos aan te sluiten. Wanneer de dimmer toch op een stopcontact aangesloten wordt, houd dan rekening met de volgende aspecten. De dimmer kan enkel gebruikt worden met LED lampen, elektronische laagspanningsarmaturen, fluorescerende armaturen en zonder het maximaal toegestane wattage te overschrijden.

Stap 1

Schakel de groep die uw huidige dimmer, schakelaar of neventoestel voorziet van stroom uit in uw meterkast.

Stap 2

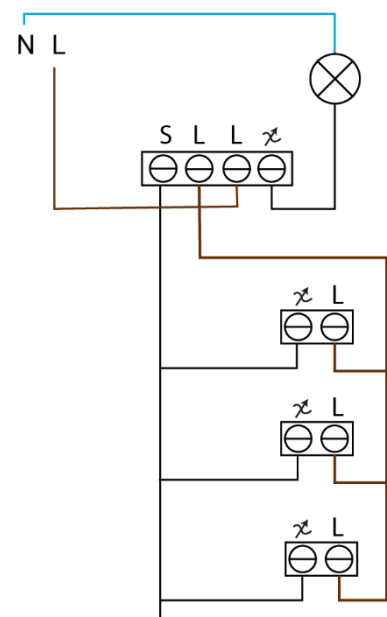
Installeer het neventoestel volgens onderstaand schema (zie figuur).

Sluit uw schakelkoppeldraad aan op de aansluiting met het stroomteken (⌘).

Sluit u uw stroomdraad aan op L (bruine draad).

Sluit een eventueel volgend neventoestel aan via de L- en S-draad. Het is mogelijk om meerdere schakelaars parallel te gebruiken.

Sluit een volgende neven drukschakelaar aan op L- en de S-draad. Om de dimmer te gebruiken in een wisselschakeling, sluit u de dimmer aan zoals in het figuur. U kunt meerdere schakelaars parallel gebruiken.



Stap 3

Het afstellen van uw neventoestel doet u met de LED Tastdimmer 200 Watt.

Het neventoestel kan enkel gebruikt worden met één van de Tastknoppen van ION INDUSTRIES.

Om de dimmer in te schakelen drukt u eenmaal in het midden aan de linker- of rechterzijde. De dimmer bevat een geheugen waardoor de meeste recente dimstand na het uitschakelen onthouden wordt.

Om het licht te dimmen dient u de onderzijde (in het midden) ingedrukt houden. Dimmen is ook mogelijk via losse klikken op dezelfde plek.

Wanneer u meer licht wilt genereren dient u de bovenzijde (in het midden) in te drukken. Ook hier kunt u meer licht genereren met losse klikken op dezelfde plek.